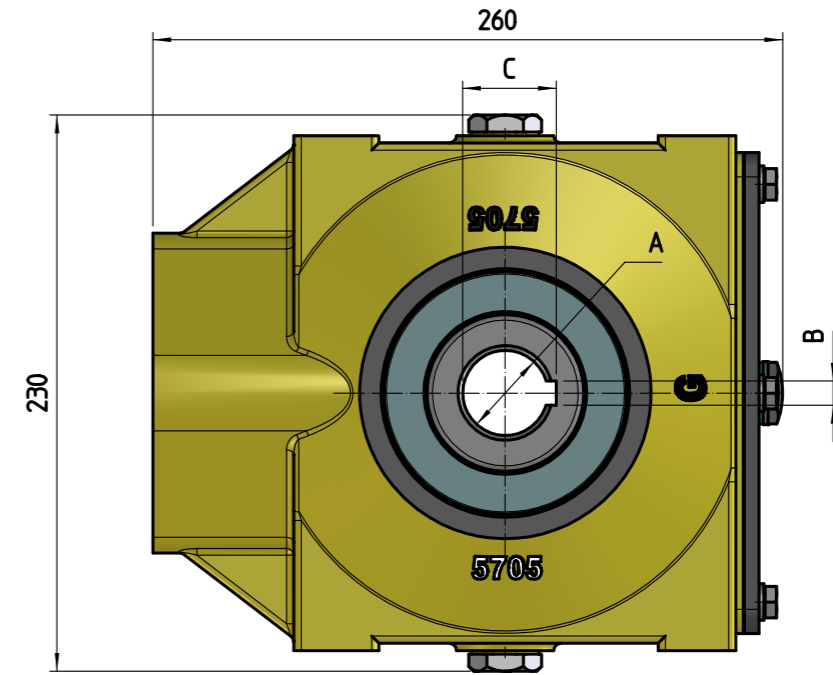
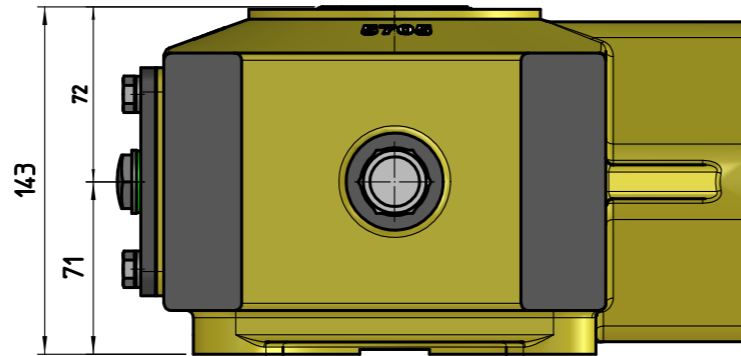
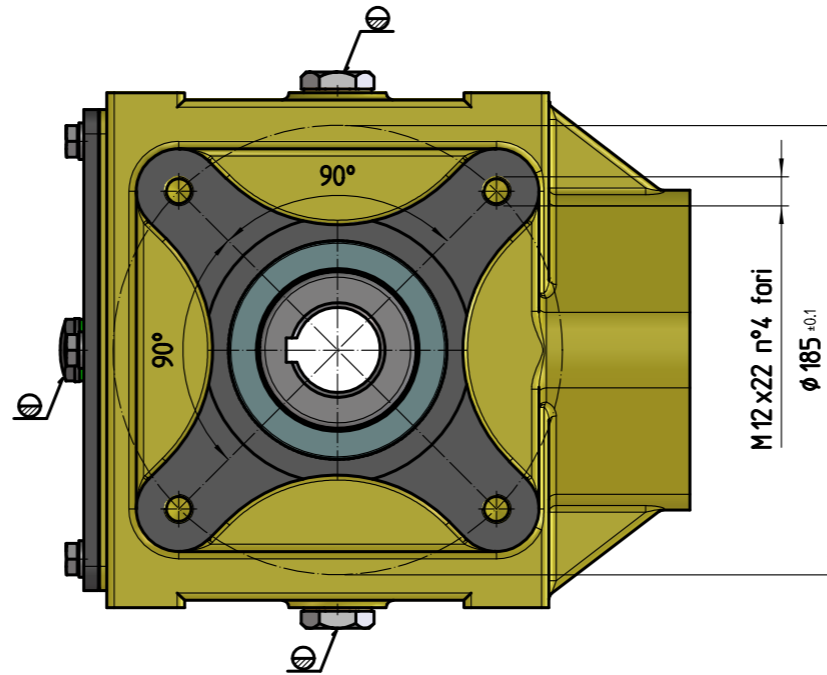
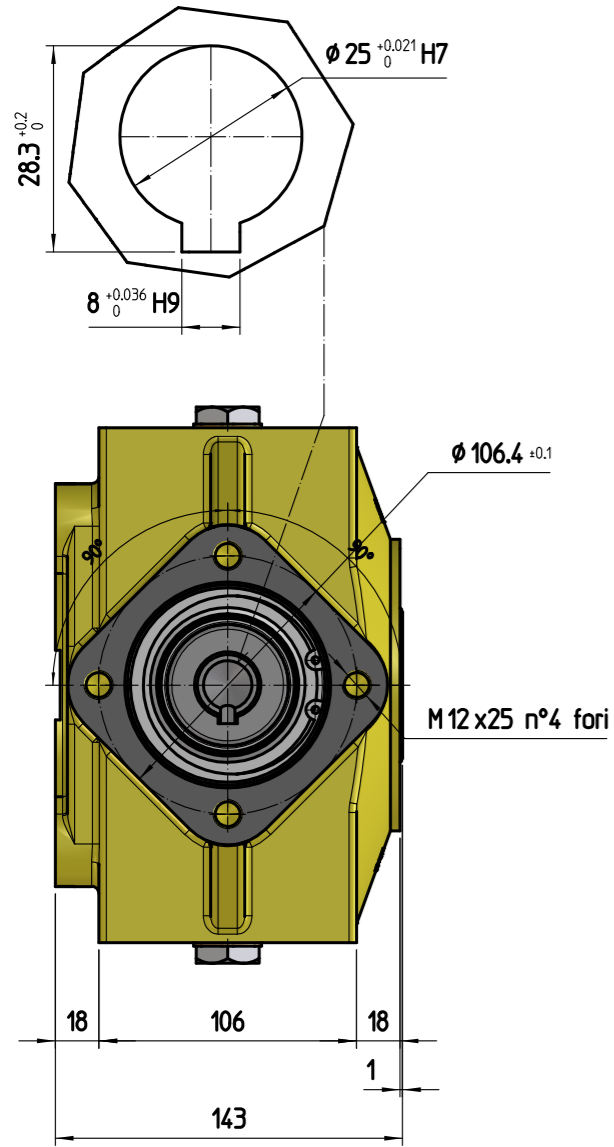


Dettaglio attacco motore scala 2:1



A	B	C
Ø 35	10	38.6
Ø 40	12	43.3

Mark	Rapport Rapporto	Mt.in uscita N m	Hole Foro	Weghit Peso		Temperatura d'impiego
				A	18 Kg	
5705	4.1:1	1200	A	Esso GREAR OIL CE80W90	-20°C +80°C	

Riferimento n° dis.: 400 159 5 Layout rid. 5705

Grazioli Agri
 Agricultural Machinery & Components
GRAZIOLI CESARE SRL
 Via Cornali, 12/16 - 25013 Carpenedolo (BS)
 Tel. +39 030 969635 - Fax +39 030 9697957
 www.grazioliagri.com