

**Grazioli** *Agri*<sup>®</sup>

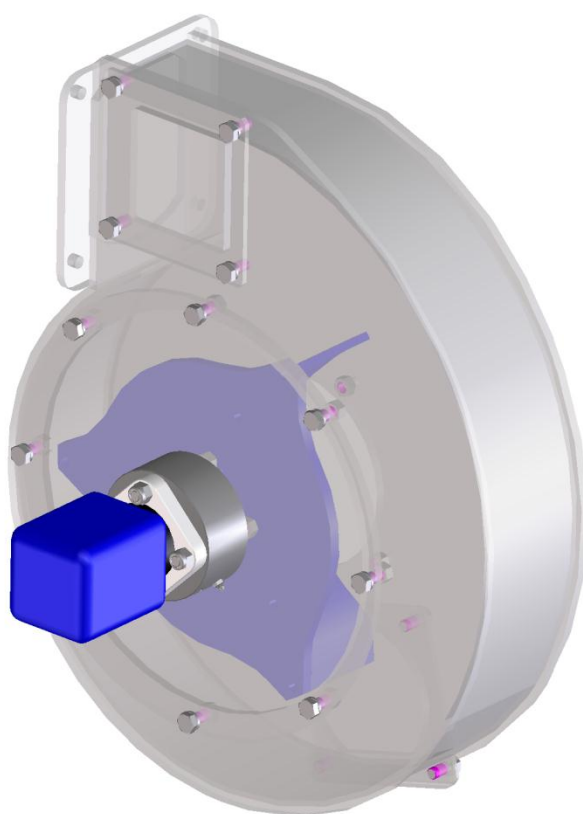
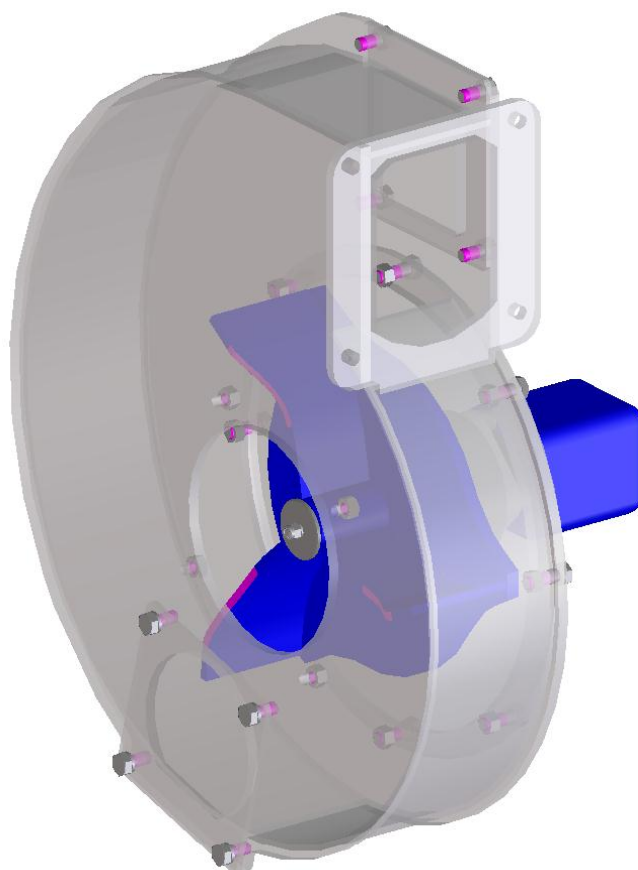
---

Agricultural Machinery & Components

**www.grazioliagri.com**

# ACCELERATORE

---



# ACCELERATORE

---

Il ns. acceleratore è la soluzione ideale per chi vuole ottimizzare i tempi di riempimento delle botti per liquami. La cisterna viene riempita in maniera veloce ed omogenea così facendo il liquido risulterà essere più leggero e dosabile con maggiore precisione.

Essendo costruito secondo precise normative europee può essere montato su qualsiasi tipo di cisterna.

Per garantire un perfetto isolamento tra il motore e liquidi trattati vengono inseriti componenti a tenuta che conferiscono al prodotto la massima resa ed affidabilità nel corso del tempo.

## **Scheda tecnica:**

**Struttura**: Acciaio elettrosaldato Mat.rif. S235 JR EN 10027-1

**Spessore thk**: 6/10 mm

**Metallo di apporto**: Uni En 14341 G42 M G3 Si 1 Sidergas S6

**Miscela Gas**: Argon 87% +Co2 13% En 14175-M20

**Trattamento protettivo**: Zincatura a caldo normativa Uni En Iso 1461 ideale per l'elevatissima resistenza alla corrosione spessori 150/200 micron

**Litri max/min**: lt 4753

**Litri med/min**: lt 3885

**Peso**: 100 kg

## **Requisiti necessari per motore idraulico:**

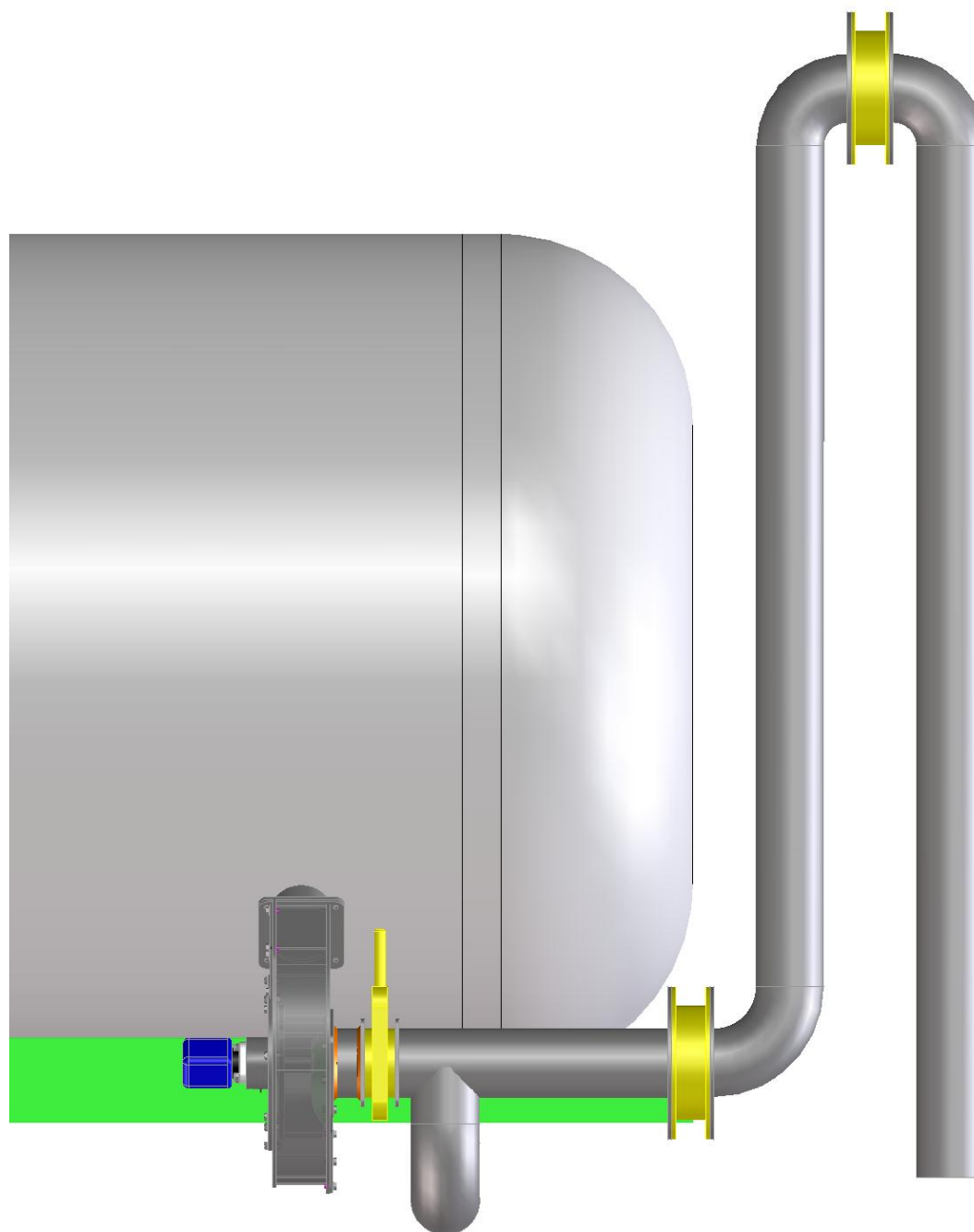
- Minimo 50 L/min a 160 Bar
- Massimo 70 L/min a 170 Bar

I dati sopra indicati sono puramente indicativi e variabili a seconda della potenza della centralina idraulica

# ACCELERATORE

---

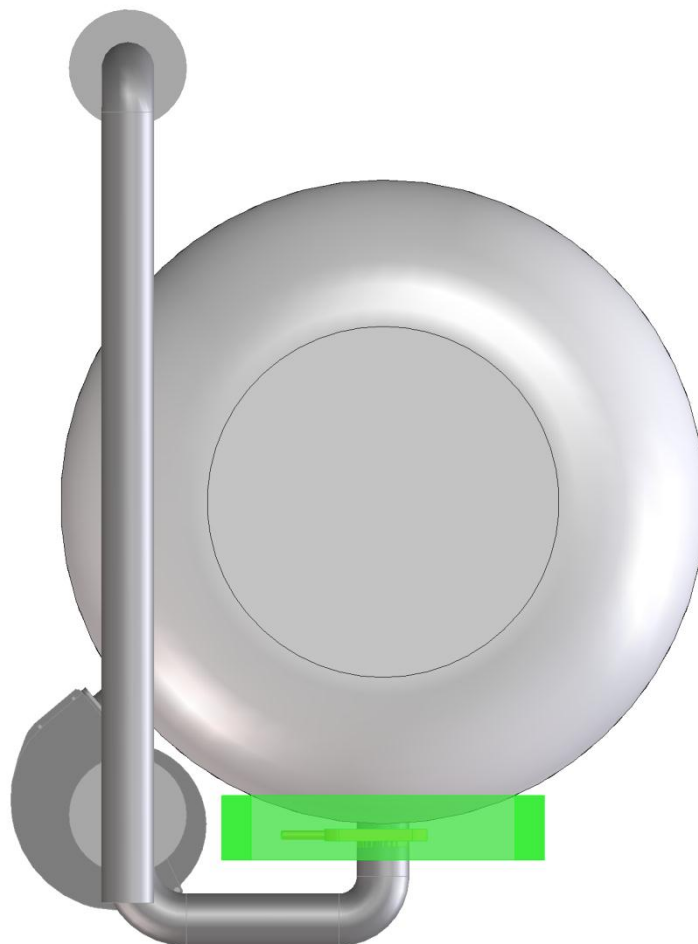
## Vista laterale



# ACCELERATORE

---

## Vista anteriore



# ACCELERATORE

---

Vista posteriore:

